

# 神鋼 逆作動形マイクロ電磁クラッチ

## BJR-3



OA機器用  
**VERSATILE  
CLUTCH**

## 省エネ運転に効果的。

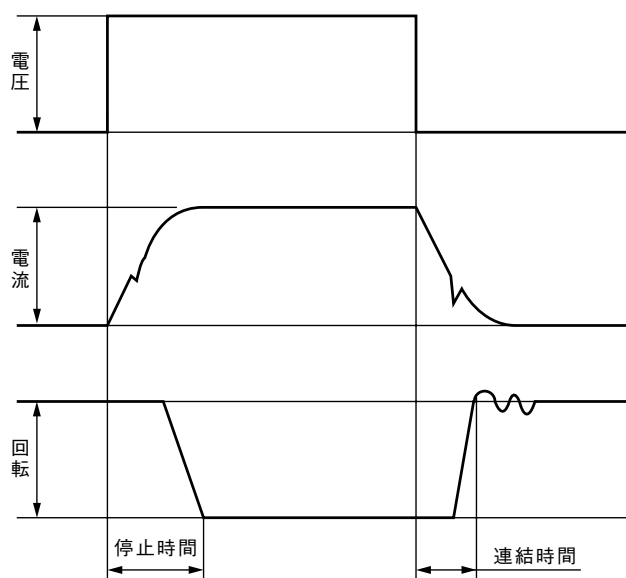
実用新案申請中

各種OA機器に幅広く採用されているBJシリーズと同サイズの逆作動タイプのマイクロクラッチです。通電が切れると作動するので省エネ運転や停電時の事故防止に威力を発揮します。

### 特長

- ①強力なパーマントマグネットにより、通電がOFFになると作動する逆作動形マイクロ電磁クラッチです。
- ②FAXなど24時間稼働する機器に取付ければ、夜間での省エネ運転を実現できます。
- ③BJシリーズゆずりの一体形ワンタッチ取付け機構を採用。組み込みが非常に容易です。
- ④連続運転による発熱の心配がありません。
- ⑤BJ-3と同じサイズなので、置き換えるだけで簡単に機能アップが図れます。

### タイムチャート



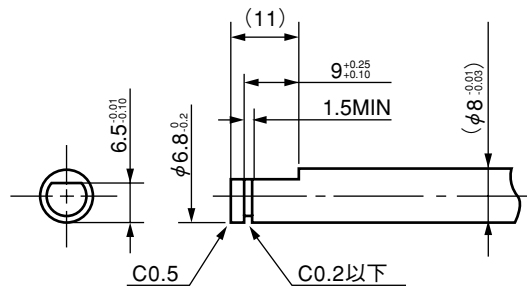
**SHINKO**

# 逆作動形マイクロ電磁クラッチ

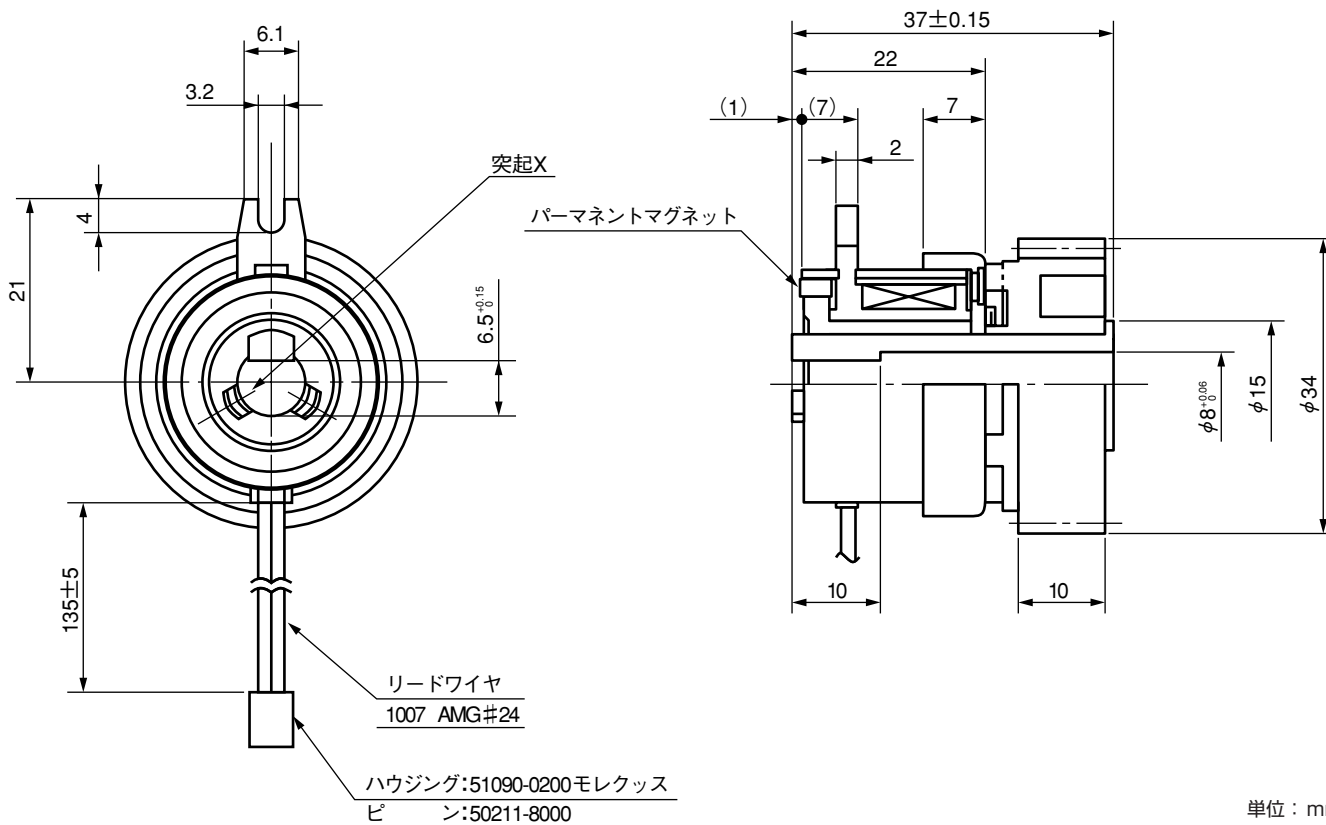
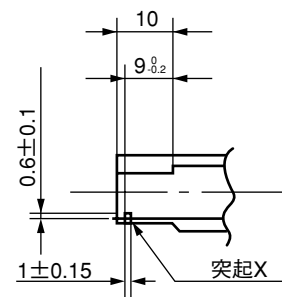
## BJR-3

形 式	BJR-3
定格トルク (Ncm) (kgfcm)	39 (4.0)
電 圧 DC-V	24
電 流 A (at20℃)	0.199
抵 抗 Ω (at20℃)	121
消費電力 W (at20℃)	4.8
許容回転数 rpm	600
歯車最小歯数 T (m : 1)	20

### ● 取付軸の寸法



### ● ワンタッチ部寸法



単位 : mm