

## Technische Daten

13.03.2008

Berstsensoren

DC 2-Draht

M12 x 1

Bestell-Nr.:
85634
Typ:
GMG1200OK

Änderungsindex: 002

Schaltausgang	---
Betriebsspannung UB	< 24V
Leerlaufstrom I <sub>o</sub>	≤ --- mA
Bemessungsbetriebsstrom I <sub>e</sub>	max. < 50 mA
Spannungsabfall U <sub>d</sub>	≤ --- V bei I <sub>e</sub> = < 50 mA
Schaltfrequenz f	max. --- Hz
Temperaturbereich	-25°C ... +80°C
Kurzschlussfestigkeit / Ansprechwert	--- / min. --- mA
Verpolschutz	---
Innenwiderstand	0 Ohm
Abbruchmoment (bei statischer Belastung)	min. 2,2 Nm
Bersten des Sensors (Schlagenergie)	min. 0,12 Joule
Ex-Zulassung: IBExU05ATEX1035	II 2GD EEx ib IIC T80°C(T6)-25°C<T <sub>a</sub> <+80°C
Isolationsprüfung AC (eff.) U <sub>i</sub>	--- V
Schutzart nach DIN 60 529	IP67
Schaltzustandsanzeige	---
Anschluss	2m PVC-Kabel 2 x 0,34mm <sup>2</sup>
Gehäusematerial	Messing, vernickelt / Glas
Zum Anschluß an eigensichere Stromkreise, gemäß EG-Baumusterprüfbescheinigung.	

Anwendungen, bei denen die Sicherheit von Personen von der Gerätefunktion abhängt, sind unzulässig!

Technische Änderungen vorbehalten! SECATEC electronic GmbH übernimmt keine Verantwortung für den Einsatz in Applikationen, die nicht im Einklang mit den auf dem Datenblatt aufgeführten Spezifikationen stehen!



# Your Sensor Partner

SECATEC electronic GmbH  
Knappenstrasse 154  
D-57581 Katzwinkel

phone: +49 2741 9460-0  
fax: +49 2741 8501

mail: info@secatec.de  
web: www.secatec.de

## technical data

13.03.2008

burst sensor

DC 2-Draht

M12 x 1

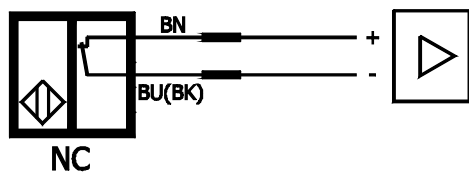
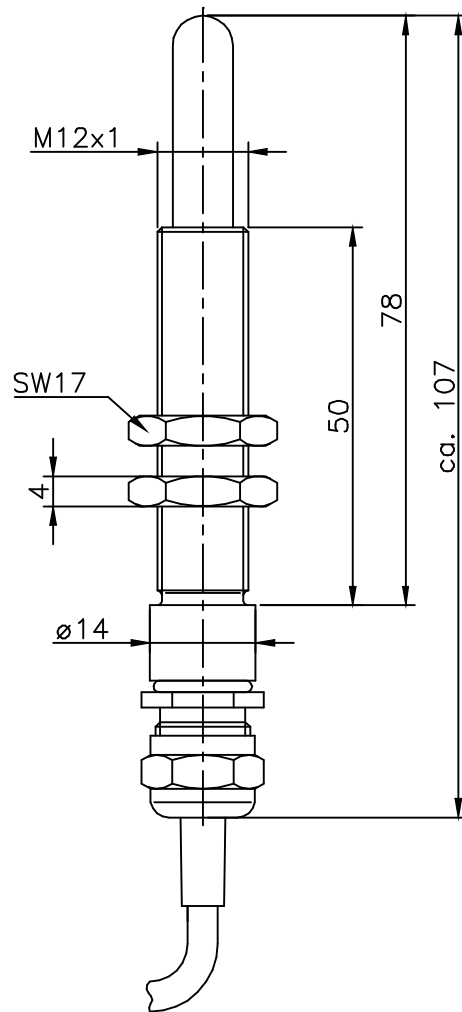
ident-no.:
85634
type:
GMG1200OK

revision index: 002

output	---
supply voltage $U_B$	< 24V
no-load supply current $I_0$	≤ --- mA
rated operational current $I_e$	max. < 50 mA
voltage drop $U_d$	≤ --- V at $I_e =$ < 50 mA
switching frequency $f$	max. --- Hz
operating temperature range	-25°C ... +80°C
short circuit protection / at current	--- / min. --- mA
reverse polarity protection	---
internal resistance	0 Ohm
breakdown moment (in static load)	min. 2,2 Nm
bursting limit (impact energy)	min. 0,12 Joule
Ex-certification (Ex): IExU05ATEX1035	II 2GD EEx ib IIC T80°C(T6)-25°C<Ta<+80°C
dielectric test voltage ac (rms.) $U_i$	--- V
degree of protection acc. to DIN 60 529	IP67
on/off indication	---
connection	2m PVC-cable 2 x 0,34mm <sup>2</sup>
housing material	brass, nickel plated / glas
for connection on inherently safe circuits, according to EC-type examination certificate	

Applications are inadmissible when safety of persons depends on the function of the device.

SECATEC electronic GmbH reserves the right to change or discontinue these products without notice and does not assume any liability arising by use the product with non-compliance of this specifications.



Schutzvermerk nach DIN 34 beachten	(Zul.Abw.) Allgemeintol. nach DIN ISO 2768-m	Oberfläche nach DIN 3141	Maßstab 1:1	(Gewicht)
	2008 Datum	Name	(Werkstoff, Halbzeug) (Rohteil-Nr.) (Modell- oder Gesenk-Nr.)	
	Bearb. 04.03.	Seifer	(Benennung)	
	Gepr.		Berstsensoren 0-Ohm M12x1 Glasampulle PVC-Kabel	
		 <b>Secatec electronic GmbH</b> Knappenstraße 154 D-57581 Katzwinkel (0049)02741/9460-0 www.secatec.de	(Zeichnungsnummer)	Blatt
			85634	
Änderungsindex	Datum	Name (Urspr.)	(Ers.f.:	(Ers.d.: