



Technische Daten

13.03.2008

Aufzugschalter
AC/DC 2-Draht
75 x 115 x 87,5mm

Bestell-Nr.:
85546
Typ:
GSF03ARDK

Änderungsindex: 001

Schaltausgang	Raster
Schaltleistung	max. 80 W/VA
Schaltspannung	250 V AC/DC
Schaltstrom	max. 800 mA
Schaltzeit	3,5 ms
Rückfallzeit	0,2 ms
Schaltfrequenz	max. 100 Hz
Lebensdauer, je nach Lastbedingungen	10 ⁵ bis 10 ⁶ Schaltungen
Temperaturbereich	-25°C ... +80°C
Schutzart nach DIN 60 529	- - -
Isolationsprüfung AC (eff.) Ui	- - - V
Schaltzustandsanzeige	LED, Nordpolsseite
Gehäusematerial	Kunststoff / Stahl verzinkt
Anschluss	Phoenix-Stecker GMSTB-2,5/4-ST-7,62

Anwendungen, bei denen die Sicherheit von Personen von der Gerätefunktion abhängt, sind unzulässig!

Technische Änderungen vorbehalten ! SECATEC electronic GmbH übernimmt keine Verantwortung für den Einsatz in Applikationen, die nicht im Einklang mit den auf dem Datenblatt aufgeführten Spezifikationen stehen !



Your Sensor Partner

SECATEC electronic GmbH
Knappenstrasse 154
D-57581 Katzwinkel

phone: +49 2741 9460-0
fax: +49 2741 8501

mail: info@secatec.de
web: www.secatec.de

technical data

13.03.2008

elevator switch

AC/DC 2-wire

75 x 115 x 87,5mm

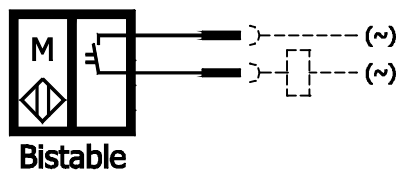
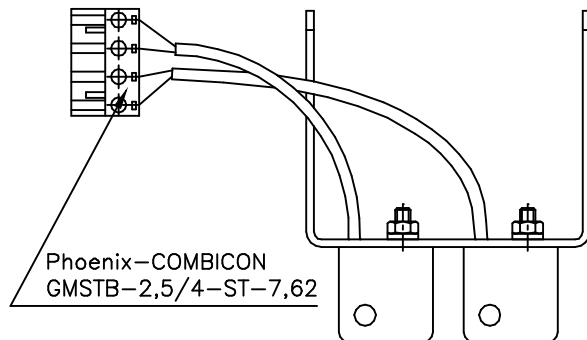
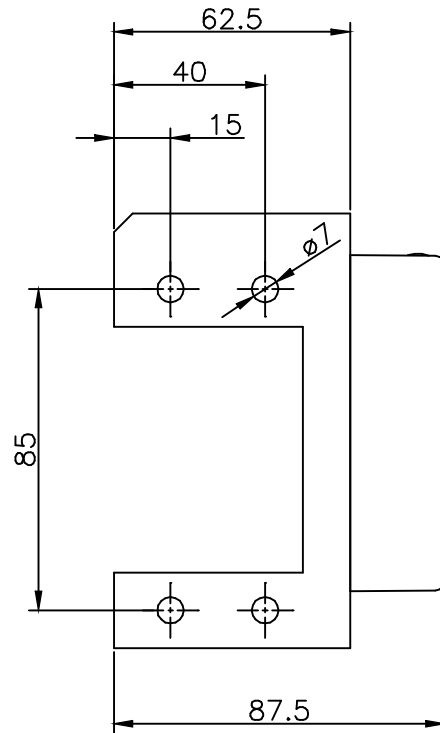
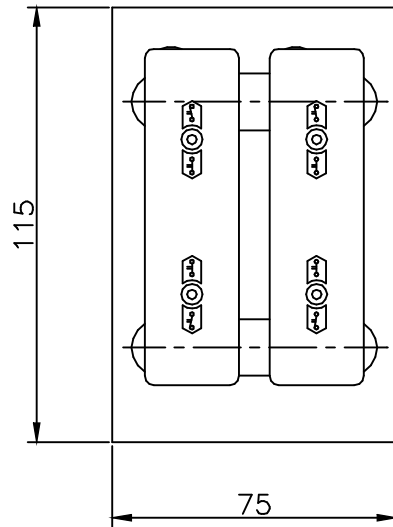
ident-no.:
85546
type:
GSF03ARDK

revision index: 001

output	bistable (locking switch)
switching capacity	max. 80 W/VA
switching voltage	250 V AC/DC
switching current	max. 800 mA
switch on time	3,5 ms
switch off time	0,2 ms
switching frequency	max. 100 Hz
lifetime at nominal load	10^5 to 10^6 operations
operating temperature range	-25°C ... +80°C
degree of protection acc. to DIN 60 529	- - -
dielectric test voltage ac (rms.) U_i	- - - V
on/off indication	LED, north pole at the side
housing material	plastics / steel
connection	phoenix-plug GMSTB-2,5/4-ST-7,62

Applications are inadmissible when safety of persons depends on the function of the device.

SECATEC electronic GmbH reserves the right to change or discontinue these products without notice and does not assume any liability arising by use the product with non-compliance of this specifications.



Schutzvermerk nach DIN 34 beachten	(Zul.Abw.) Allgemeintol. nach DIN ISO 2768-m	Oberfläche nach DIN 3141	Maßstab 1:2	(Gewicht)
	2008	Datum	Name	(Benennung)
	Bearb.	04.03.	Seifer	Erweiterung für Aufzugschalterblock 75x115x87,5mm 2-fach
	Gepr.			(Zeichnungsnummer)
				85546
Änderungsindex	Datum	Name	(Urspr.)	(Ers.f.:)
				(Ers.d.:)

Secatec
electronic GmbH
 Knappenstraße 154
 D-57581 Katzwinkel
 (0049)02741/9460-0
 www.secatec.de



Blatt
 BI.