



## Technische Daten

13.03.2008

Schwimmerschalter

AC/DC 2-Draht

M18 x 1,5/ø5 x 150mm

Bestell-Nr.:
75905
Typ:
MMG05OSAK

Änderungsindex: 001

Schaltausgang	*
Schaltleistung	max. 10 W/VA
Schaltspannung	0 - 48 V AC/DC
Schaltstrom	max. 1000 mA
Schaltzeit	2,5 ms
Rückfallzeit	2,5 ms
Schaltfrequenz	max. - - - Hz
Lebensdauer, je nach Lastbedingungen	10 <sup>5</sup> bis 10 <sup>6</sup> Schaltungen
Temperaturbereich	-20°C ... +80°C
Schutzart nach DIN 60 529	IP65
Isolationsprüfung AC (eff.) Ui	500 V
Schaltzustandsanzeige	- - -
Gehäusematerial	Messing
Anschluss	1m PVC-Kabel 2 x 0,25mm <sup>2</sup>
Schwimmerabmessungen / -Material	ø16 x 31mm / PU-Schaum

\* schließt bei steigendem Niveau

Anwendungen, bei denen die Sicherheit von Personen von der Gerätefunktion abhängt, sind unzulässig!

Technische Änderungen vorbehalten! SECATEC electronic GmbH übernimmt keine Verantwortung für den Einsatz in Applikationen, die nicht im Einklang mit den auf dem Datenblatt aufgeführten Spezifikationen stehen!



# Your Sensor Partner

SECATEC electronic GmbH  
Knappenstrasse 154  
D-57581 Katzwinkel

phone: +49 2741 9460-0  
fax: +49 2741 8501

mail: info@secatec.de  
web: www.secatec.de

## technical data

13.03.2008

level control switch

AC/DC 2-wire

M18 x 1,5/ø5 x 150mm

ident-no.:
75905
type:
MMG05OSAK

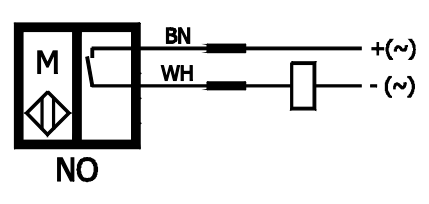
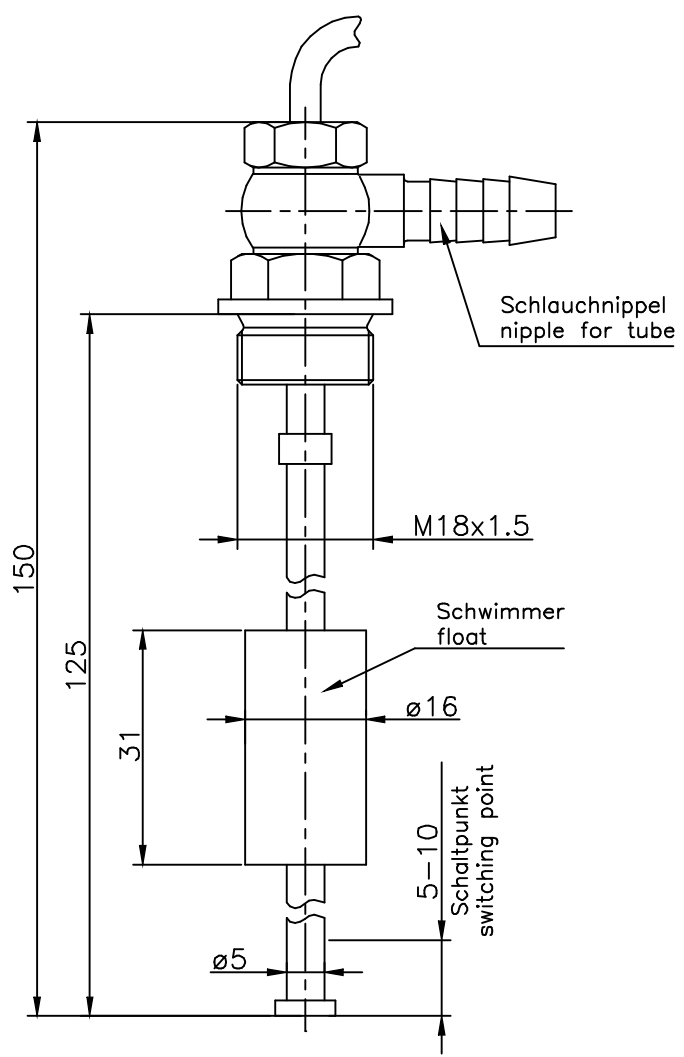
revision index: 001

output	*
switching capacity	max. 10 W/VA
switching voltage	0 - 48 V AC/DC
switching current	max. 1000 mA
switch on time	2,5 ms
switch off time	2,5 ms
switching frequency	max. - - - Hz
lifetime at nominal load	10 <sup>5</sup> to 10 <sup>6</sup> operations
operating temperature range	-20°C ... +80°C
degree of protection acc. to DIN 60 529	IP65
dielectric test voltage ac (rms.) Ui	500 V
on/off indication	- - -
housing material	brass
connection	1m PVC-cable 2 x 0,25mm <sup>2</sup>
float dimensions / -material	ø16 x 31mm / PU-foam

\* closes with increasing level

Applications are inadmissible when safety of persons depends on the function of the device.

SECATEC electronic GmbH reserves the right to change or discontinue these products without notice and does not assume any liability arising by use the product with non-compliance of this specifications.



Schutzvermerk nach DIN 34 beachten	(Zul.Abw.) Allgemeintol. nach DIN ISO 2768-m	Oberfläche nach DIN 3141	Maßstab 1:1	(Gewicht)
	2008 Datum	Name	(Werkstoff, Halbzeug) (Rohteil-Nr.) (Modell- oder Gesenk-Nr.)	
	Bearb. 03.03.	Seifer	(Benennung)	
	Gepr.		Schwimmerschalter ø5mm Schließer	
		 <b>Secatec</b> electronic GmbH Knappenstraße 154 D-57581 Katzwinkel (0049)02741/9460-0 www.secatec.de	(Zeichnungsnummer)	Blatt
			75905	
Änderungsindex	Datum	Name (Urspr.)	(Ers.f.:	(Ers.d.: