



## Technische Daten

13.03.2008

Schaltstange  
AC/DC 4-Draht  
ø12

Bestell-Nr.:
75904
Typ:
MSR12SSASX

Änderungsindex: 001

Schaltausgang	nach Wahl
Schaltleistung	max. 10 W/VA
Schaltspannung	250 V AC/DC
Schaltstrom	max. 500 mA
Schaltzeit	--- ms
Rückfallzeit	--- ms
Schaltfrequenz	max. 100 Hz
Lebensdauer, je nach Lastbedingungen	10 <sup>5</sup> bis 10 <sup>6</sup> Schaltungen
Temperaturbereich	-20°C ... +80°C
Schutzart nach DIN 60 529	IP65
Isolationsprüfung AC (eff.) Ui	2000 V
Schaltzustandsanzeige	---
Gehäusematerial	Edelstahl
Anschluss	4-poliger Winkelstecker / Anschlußdose Fa. Hirschmann
Stecker-Typ: GSA 3000 A schwarz	Anschlußdose Typ: GDM 3009 schwarz

Anwendungen, bei denen die Sicherheit von Personen von der Gerätefunktion abhängt, sind unzulässig!

Technische Änderungen vorbehalten! SECATEC electronic GmbH übernimmt keine Verantwortung für den Einsatz in Applikationen, die nicht im Einklang mit den auf dem Datenblatt aufgeführten Spezifikationen stehen!



# Your Sensor Partner

SECATEC electronic GmbH  
Knappenstrasse 154  
D-57581 Katzwinkel

phone: +49 2741 9460-0  
fax: +49 2741 8501

mail: info@secatec.de  
web: www.secatec.de

## technical data

13.03.2008

contact rod  
AC/DC 4-wire  
ø12

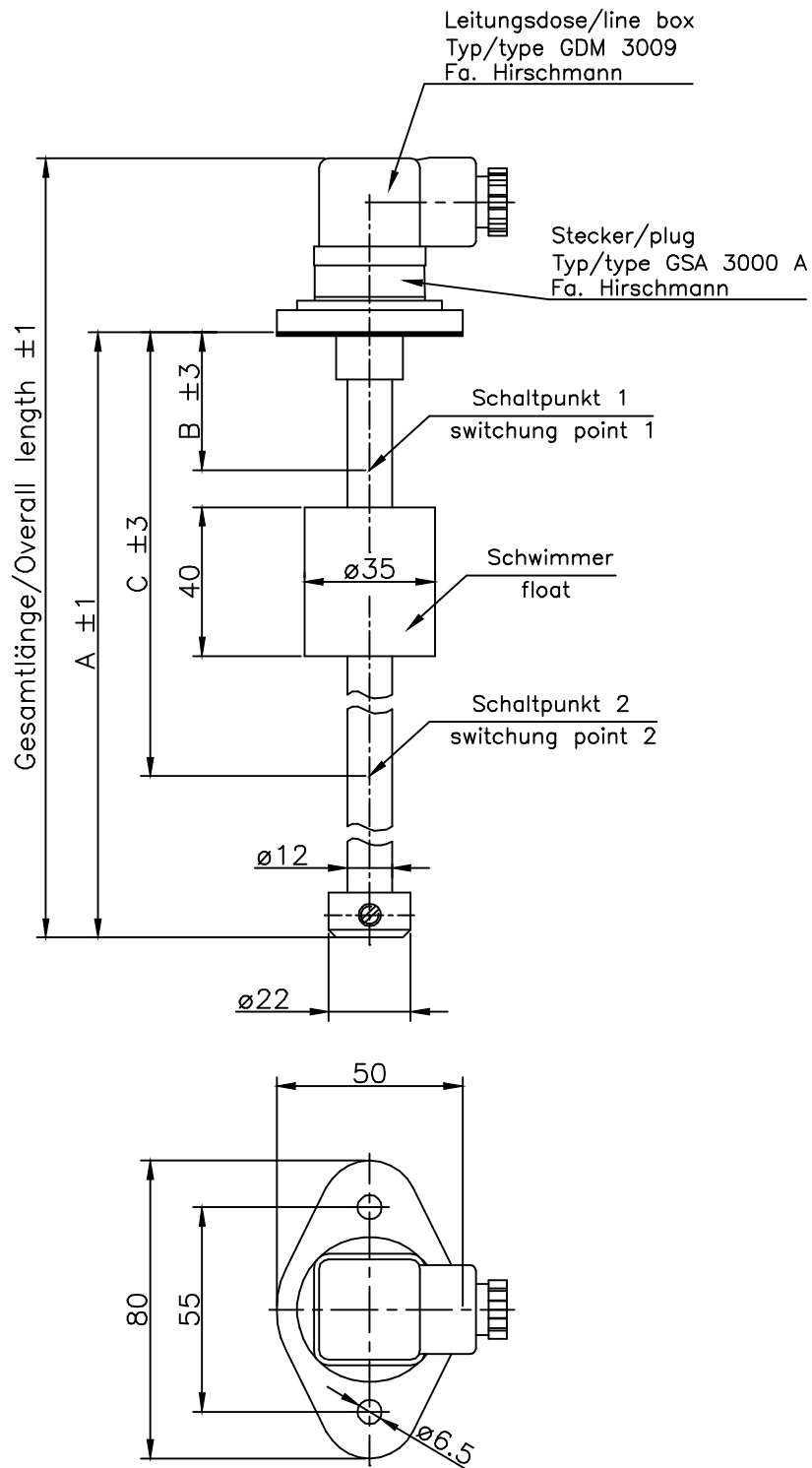
ident-no.:
75904
type:
MSR12SSASX

revision index: 001

output	at option
switching capacity	max. 10 W/VA
switching voltage	250 V AC/DC
switching current	max. 500 mA
switch on time	- - - ms
switch off time	- - - ms
switching frequency	max. 100 Hz
lifetime at nominal load	$10^5$ to $10^6$ operations
operating temperature range	-20°C ... +80°C
degree of protection acc. to DIN 60 529	IP65
dielectric test voltage ac (rms.) $U_i$	2000 V
on/off indication	- - -
housing material	stainless steel
connection	4-pole angular connector / contact box Fa. Hirschmann
connector-type: GSA 3000 A schwarz	contact box type: GDM 3009 schwarz

Applications are inadmissible when safety of persons depends on the function of the device.

SECATEC electronic GmbH reserves the right to change or discontinue these products without notice and does not assume any liability arising by use the product with non-compliance of this specifications.



Schutzvermerk nach DIN 34 beachten	(Zul.Abw.) Allgemeintol. nach DIN ISO 2768-m	Oberfläche nach DIN 3141	Maßstab 1:1	(Gewicht)
	2008 Bearb. Gepr.	Datum 03.03. Name Seifer	(Werkstoff, Halbzeug) (Rohteil-Nr.) (Modell- oder Gesenk-Nr.)	
			(Benennung)	
			Schwimmerschalter ø12mm Schließer	
		 <b>Secatec</b> electronic GmbH Knappenstraße 154 D-57581 Katzwinkel (0049)02741/9460-0 www.secatec.de	(Zeichnungsnummer)	Blatt
			75904	Bl.
Änderungsindex	Datum	Name (Urspr.)	(Ers.f.:	(Ers.d.: