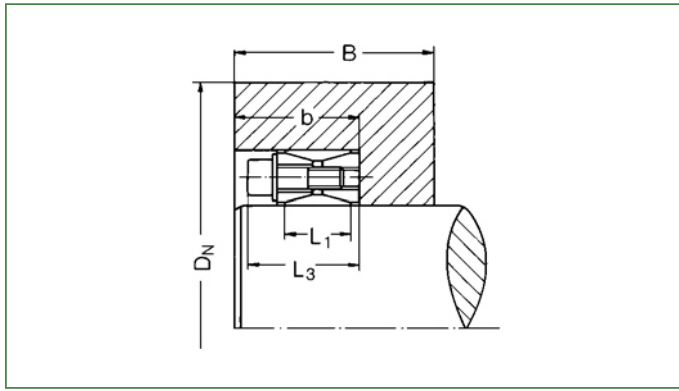


HUB OUTSIDE DIAMETER D_N AS A FACTOR OF THE YIELD POINT

(minimum theoretical values)



The values in the table for D_N apply to the use of one Locking Assembly TAS 3020

Width of the hub $B \geq 2 L_1$

Depth of the bore $b \geq L_3$

Hub section unweakened

dxD	PN	$\sigma 0,2 \text{ N/mm}^2$								
		150	180	200	220	250	270	300	350	400
mm	N/mm ²		GG-26 GS-38 V2A-S V2A-E	GG-30 V4A-S GTS-35	GS-45 St 35 St 37-3 V4A-E	GS-52 GS-C 25 GGG-40 St 45	C 35 St 50-2 X8CrTi 17 AlCuNiC	GS-60 St 60-2 C 20 GTS-45	GS-62 St 70-2 St 52	GS-70 C 60 25CrMo4
		20x 47	110	76	70	68	65	62	62	60
25x 50	116	84	75	72	70	68	65	64	62	60
30x 55	116	92	84	80	78	74	72	70	68	66
35x 60	128	106	95	90	88	84	82	78	75	74
40x 65	134	120	106	100	96	92	90	86	82	80
45x 75	147	148	130	122	115	110	105	102	98	95
50x 80	135	148	130	124	118	112	110	106	102	100
55x 85	152	165	150	140	132	125	122	118	112	108
60x 90	140	170	150	142	135	128	124	120	116	112
65x 95	152	190	168	156	148	140	135	132	125	120
70x110	154	210	195	182	172	162	158	152	145	140
75x115	148	228	198	186	176	168	164	158	150	144
80x120	142	230	202	190	182	172	168	162	155	150
85x125	154	245	220	208	195	185	180	172	165	158
90x130	148	258	225	210	200	190	185	178	170	165
95x135	160	270	245	230	218	205	198	188	180	175
100x145	157	285	260	245	230	220	210	202	192	185
110x155	145	305	265	248	238	225	220	210	200	195
120x165	157	310	298	278	262	248	238	230	220	210
130x180	133	328	290	278	265	252	245	238	228	222
140x190	145	370	325	305	290	275	268	258	248	238
150x200	145	390	340	320	305	290	280	270	260	250
160x210	151	410	368	345	328	308	300	290	275	265
170x225	145	438	382	358	345	325	315	305	292	282
180x235	151	450	410	385	365	345	335	325	308	300
190x250	139	468	415	390	375	355	345	335	320	310
200x260	139	488	430	408	388	370	360	348	335	325
220x285	138	532	472	445	425	402	392	380	365	355
240x305	150	570	528	495	470	448	430	415	398	385
260x325	156	620	580	540	515	482	470	450	430	415
280x355	138	662	588	552	530	502	488	475	455	442
300x375	144	725	635	600	570	540	525	508	485	470
320x405	143	780	682	640	615	580	565	545	525	508
340x425	137	790	700	660	630	600	585	562	540	525
360x455	137	845	748	708	675	642	625	602	580	560
380x475	131	852	760	720	690	658	645	625	600	580
400x495	125	858	775	735	710	675	660	640	615	600
420x515	131	925	826	780	750	715	700	675	650	630
440x545	126	950	852	815	780	742	725	705	678	660
460x565	120	955	865	825	800	765	742	725	695	680
480x585	120	990	896	855	825	790	768	750	720	705
500x605	120	1025	928	885	855	820	795	775	745	728